



 **ELKOPLAST**

Wertstoff- sammelbehälter

mit Bodenentleerung



GFK-Container
Polyethylencontainer
Halbuntergrund-Container
Stahlcontainer

www.elkoplast-cz.de

GFK-Container

GFA 1.5 - 2.5 - 3.2

GFB 1.3 - 2.5 - 3.3



Die Container GFA und GFB stellen eine bewährte Art der getrennten Sammlung vom Kommunalabfall dar.

Sie erfüllen die höchsten Ansprüche, welche an zur getrennten Sammlung bestimmte Container gestellt werden. Sie verfügen über hohe Tragkraft. Nur erschwert können deren Inhalt unbefugte Personen durchsuchen. Über ihre Qualität kann Sie die 5-jährige Garantie überzeugen, die wir dank dem Einsatz der qualitativ hochwertigsten Materialien und Oberflächenbearbeitung der Einzelteile gewährleisten können.

Spezifikation

- hergestellt aus GFK mit hoher mechanischer Beständigkeit,
- alle Stahlteile werden feuerverzinkt,
- die Außenoberfläche erweist hohe Witterungs- und Chemikalienbeständigkeit,
- Firmenlogos, Aufschriften, Nummern u.ä. werden nach Kundenwunsch direkt in die Masse eines Containers laminiert,
- geliefert im beliebigen Farbton,
- zur Sammlung von sortiertem festen Abfall bestimmt.

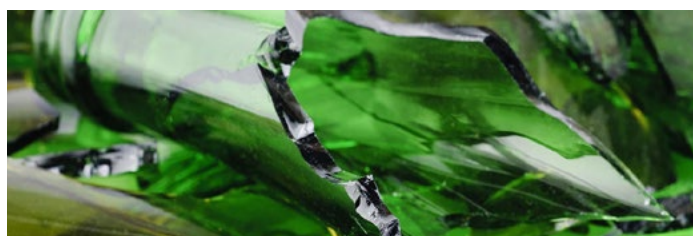
Entleerung

- mit Hilfe von einem hydraulischen Kran durch den Boden in die Großvolumencontainer,
- Typ A – Scharniere werden an den Wänden des Containers angebracht,
- Typ B – Scharniere werden an einer gemeinsamen Mittelkonsole angebracht,
- Ausführung PAPIER – die Zugstangen innerhalb des Containers werden entlang der Innenwände angebracht um das Entleeren zu erleichtern.



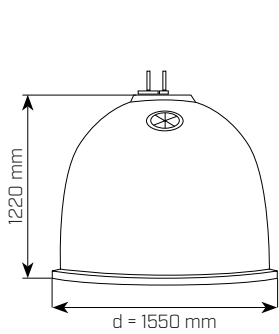
GFB 2.5

Typ	Breite [mm]	Tiefe [mm]	Höhe [mm]
GFB 1.3	1200	1200	1550
GFB 2.5	1400	1400	1760
GFB 3.3	1680	1680	1760

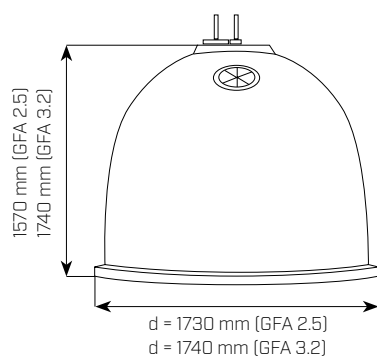




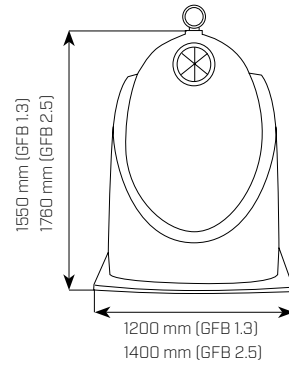
GFA 1.5 -2.5



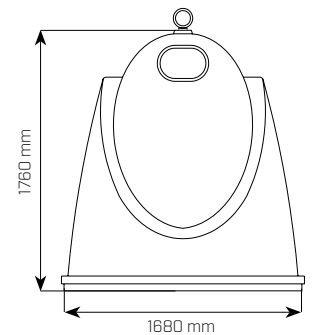
GFA 1.5



GFA 2.5, GFA 3.2



GFB 1.3, GFB 2.5



GFB 3.3



GFA 2.5 DUO



GFA 1.5 - 2.5



GFA 3.2



GFB 2.5 DUO



GFB 2.5 Inspektionsfenster

Typ	Durchmesser (mm)	Höhe (mm)
GFA 1.5	1550	1220
GFA 2.5	1730	1570
GFA 3.2	1740	1740

GFK-Container

GFA 3.0, 3.3, 4.0

GFB 3.5, 4.7, GFA 300, 900



Hauptvorteile

- ermöglichen die Abfallvorsortierung,
- raumsparend im Vergleich zu den 1100 l-Containern,
- einfacher und finanziell unaufwendiger Einmannbetrieb,
- Witterungsbeständigkeit (beständig gegenüber der UV-Strahlung, nichtrostend), beständig gegenüber aggressiven Stoffen, sehr lange Lebensdauer,
- hohe Formstabilität und ästhetisch ausgewogenes Design,
- mühelose Reinigung der Sprayspritzaufträge.

Spezielle Modifikationen

- feuersichere Ausführung,
- geräuschgedämpfte Ausführung,
- Ausführung zur Sammlung von mehreren Abfallarten in 1 Container (Modelle Duo, Triglo),
- Ausführung für ein anderes Entleersystem (Kinshofer, Pedal),
- verschiedene Ausführungen von Einwurfsöffnungen.



GFA 3.3



GFA 3.3 DUO



GFA 3.3

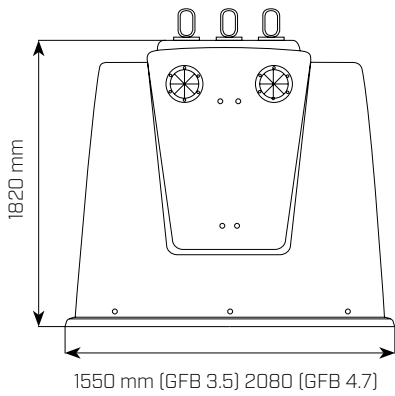


GFA 3.3 DUO

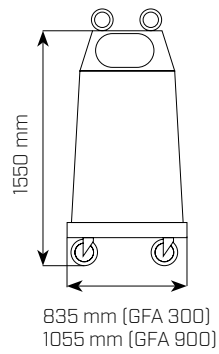
Typ	Breite (mm)	Tiefe (mm)	Höhe (mm)
GFA 3.0	1520	1610	1690
GFA 3.3	2100	1700	1650
GFA 4.0	1920	1610	1690



GFB 4.7



GFB 3.5, GFB 4.7



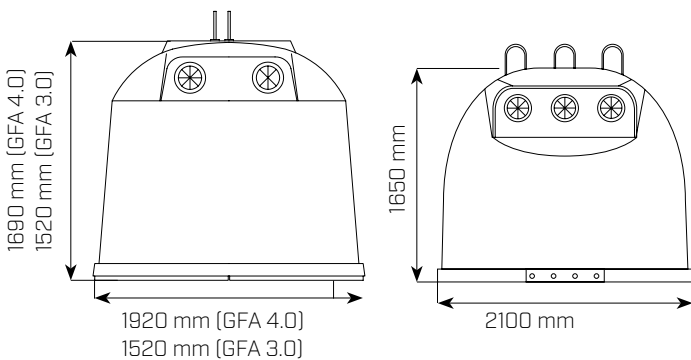
GFA 300, GFA 900



GFB 3.5 TRIGLO



GFA 900



GFA 4.0, 3.0

GFA 3.3



GFB 4.7 DUO



GFA 3.0, 4.0

Typ	Breite [mm]	Tiefe [mm]	Höhe [mm]
GFB 3.5	1550	1830	1820
GFB 4.7	2080	1830	1820
GFA 300	835	600	1550
GFA 900	1055	840	1550

Polyethylencontainer

KTS 1.5, 2.1, 2.5



Container der Reihe KTS stellen eine geeignete Lösung der Abfallsortierung dar. Sie verbinden eine bewährte Konzeption des unteren Entleersystems mit unverwechselbarem Design. Ihr Grundriss ermöglicht eine optimale Nutzung des Raumes auf der Sammlungsstelle.

Zur Herstellung unserer KTS Container benutzen wir ausschließlich qualitativ hochwertiges Polyethylengranulat, wir verzichten auf wiederverwertete Zusatzstoffe. Alle Stahlbauteile werden feuerverzinkt. Nach Ablauf ihrer Nutzungsdauer besteht ein erheblicher Vorteil in ihrer vollen Wiederverwertbarkeit. Unsere Lösung der Version für Papier und Kunststoff (im allgemeinen raumaufwendigen Abfall) ermöglicht eine problemlose Entleerung. Sie basiert auf der konsequenten Führung des Entleermechanismus entlang der Innenwände (im Vergleich zu dem durch die Mitte des Containersinnenraumes geführten System).



Entleerungsmechanismus
- Glas



Entleerungsmechanismus
- Papier, Plastik

Personalisierung:

- Prägung Ihres Logos oder Aufschrift,
- vollfarbiges Logo oder Aufschrift in der Masse des Containers (vorteilhaft ist ihre Unverwischbarkeit und einfache Reinigung).



KTS 2.1



KTS 1.5



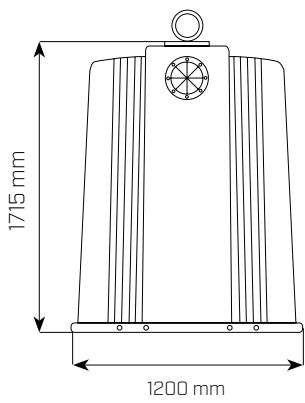
KTS 1.5 – Einwurfsöffnung



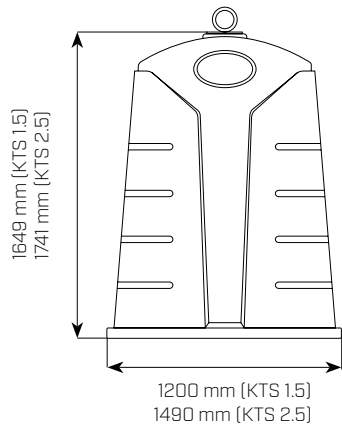
KTS 2.5



KTS 2.5 DUO



KTS 2.1



KTS 1.5, 2.5



KTS 1.5, 2.5



KTS 1.5

Typ	Breite (mm)	Tiefe (mm)	Höhe (mm)
KTS 1.5	1200	1200	1649
KTS 2.1	1200	1400	1715
KTS 2.5	1490	1490	1741



Halbuntergrund-Container

SemiQ 1.5, 3.0, 5.0



Mit der sich ständig erhöhenden Produktion von Abfällen und wachsenden Anforderungen auf deren Zustand und Sortierung mit dem Ziel ihrer weiteren Verarbeitung muss man heutzutage die Kapazität der Sammlungsstellen allmählich erhöhen, die oft auf Stellen platziert sind, wo um jeden Quadratmeter gekämpft wird. Mit Einsatz unserer Halbuntergrund-Container können Sie den Raum der Sammlungsstelle besser ausnutzen und zugleich verbessern Sie ihren Eindruck und Sauberkeit, die Sammlungsstellen überquellen nicht mehr mit Abfällen.

Ihre zweckmäßige Anwendung finden diese Container auch in den Gebieten mit längeren Entfernungen, da die große Kapazität ermöglicht die Verlängerung der Entleerungsperiode sowie die Senkung von Kosten. Die Designgestaltung stellt ein Ergebnis eigener Entwicklung dar, welche nicht nur das Aussehen, sondern auch ergonomische Gesichtspunkte berücksichtigt.

Hauptvorteile

- wesentlich höhere Sammelkapazität,
- Verringerung der Sammlungsfrequenz, welche zur Minderung der Kosten und negativen Auswirkungen auf die Umwelt (Emissionen, Lärm und Verkehr) führt,
- der größte Teil des Abfalls wird unter der Erde gelagert, wo die Temperatur konstant ist, was die Abfallzersetzung verlangsamt und den Geruch reduziert,
- Abfälle werden bis zu einer Höhe von 2,5 m gelagert, es führt zu einer besseren Verdichtung durch das Eigengewicht,
- Reduzierung von Vandalismus und der Möglichkeit der Abfallentfernung, inkl. Zugang von Tieren,
- ästhetisches Aussehen und Sauberkeit der Sammelstelle, die nicht mit Müll überläuft.

Verwendung

- geeignet für die Sammlung von Glas, Papier, Kunststoffen und Restmüll.

Spezifikation

- aus hochdichtem Polyethylen,
- alle Stahlteile sind feuerverzinkt,
- sie bestehen aus einem im Boden eingebauten Außensilo (1350 mm) und einem internem abnehmbarem zylindrischem Container oder Sack.

Entleerung

- in großvolumige Container oder in Fahrzeuge mit einer Presse, mit einem hydraulischen Kran,
- Zwei-Haken, Pedal- oder Kinshofer-Systeme.

Grundversion

- Sack oder fester Kunststoff / Stahl-Innencontainer,
- Standarddeckel oder Sicherheitstrommel,
- Außengehäuse Wood oder Urban.



SemiQ 5.0 in der norwegischen Stadt Oslo

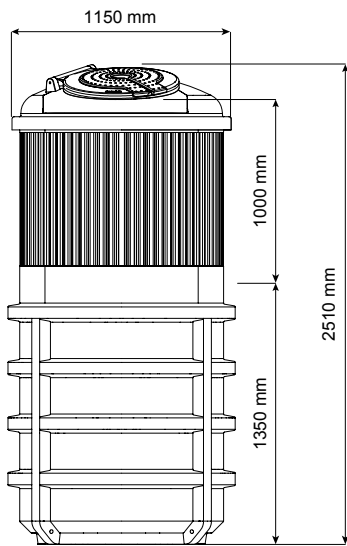


SemiQ im Bodenquerschnitt

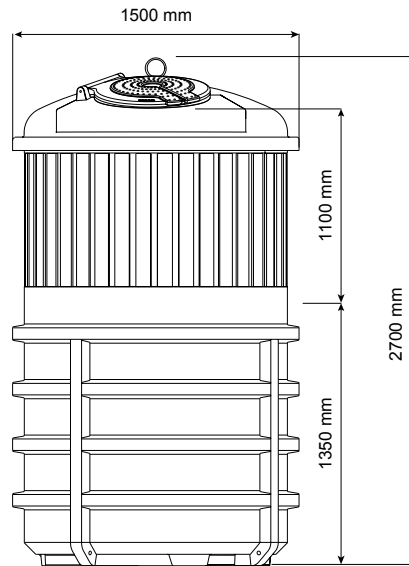
Typ	SemiQ 1,5	SemiQ 3,0	SemiQ 5,0
Volumen (m ³)	1,5	3,0	5,0
Größe: Durchmesser x H (mm)	1150 x 2510	1500 x 2700	1900 x 2770



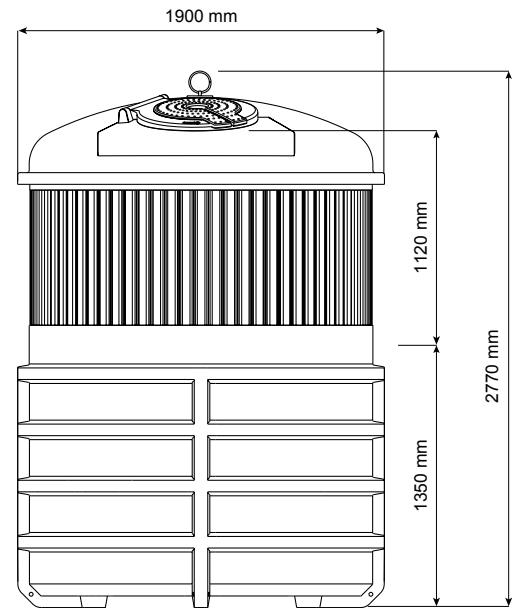
SemiQ 1.5



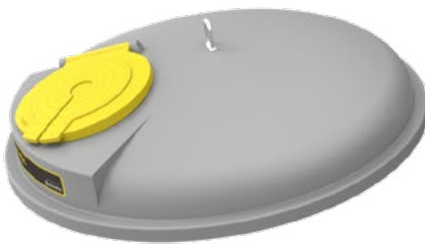
SemiQ 3.0



SemiQ 5.0



Deckelsorten



Standarddeckel



Doppelstandarddeckel



Sicherheitstrummel mit einer Kapazität von 80 l



SemiQ 1.5 und 5.0



SemiQ 5.0 Urban

Einwurfsöffnungen



Ø 165 mm



Ø 180 mm



Ø 500 mm



200 x 250 mm



200 x 420 mm



SemiQ 5,0 Wood, Gesamtansicht



SemiQ 5,0 Urban, Querschnitt



Innencontainer mit Zwei-Haken-System (zweiteiliger Boden)



Sack



Sack mit einteiligem Boden



Innencontainer mit Pedalsystem (einteiliger Boden)



SemiQ 3.0 für sortierte Sammlung in Valašské Meziříčí



SemiQ Sack

Stahlcontainer

SLD 2.0, 2.5, 3.0, 3.5, 4.0



Die SLD-Stahlcontainer mit Bodenentleerung stellen eine geeignete Lösung für sortierte Abfälle vor. Ihr rechteckiges Design ermöglicht eine optimale Nutzung des Sammelpunkts.

Die Wände bestehen aus verzinktem Blech und der Tragrahmen ist feuerverzinkt. Der gesamte Container ist mit einer hochwertigen Zweikomponenten-RAL-Farbe beschichtet. Die Einwüfe auf den gegenüberliegenden Seiten (Glas-/Papiertyp) sind mit Gummirossettenöffnungen geschützt.

Der Boden und die Wände der Glasversion sind auf Wunsch schalldämmend. Unsere Lösung für die Papier- und Kunststoffversion (in der Regel raumaufwendige Abfälle) ermöglicht eine problemlose Entladung, die aus einer konsequenten Führung des Entnahmemechanismus entlang der Innenwände besteht (verglichen mit dem Mechanismus, der durch die Mitte des Behälters geführt wird).

Spezifikation

- 1-Kammer-Design,
- gemäß DIN EN 13071,
- robuster feuerverzinkter Tragrahmen, verzinkte Blechwände,
- kontinuierliche Schweißungen, feuerverzinkte Bleche.

Entleerung

- der Behälter wird über seinen Boden in das Müllsammelfahrzeug entleert,
- mit 2 oder 3 Ösen, Pedal oder Kinshofer Typ.

Optionen

- atypische Einwurfsöffnungen,
- geliefert im beliebigen RAL-Farbtönen,
- 2- oder 3-Kammer-Design,
- schallisolierte Ausführung.

Typ	Volumen [m ³]	Breite [mm]	Tiefe [mm]	Höhe [mm]
SLD 2.0	2.0	1120	1200	1600
SLD 2.5	2.5	1370	1200	1600
SLD 3.0	3.0	1630	1200	1600
SLD 3.5	3.5	1900	1200	1600
SLD 4.0	4.0	2170	1200	1600



SLD 3.5 TRIGLO mit 3 Kammern, für Glas



SLD 3.5



Zwischen Natur und Mensch



ELKOPLAST CZ, s.r.o.

Štefánikova 2664
760 01 Zlín
Tschechische Republik

e-mail: elkoplast@elkoplast.cz
tel.: +420 575 571 000
fax: +420 575 571 099



www.elkoplast-cz.de